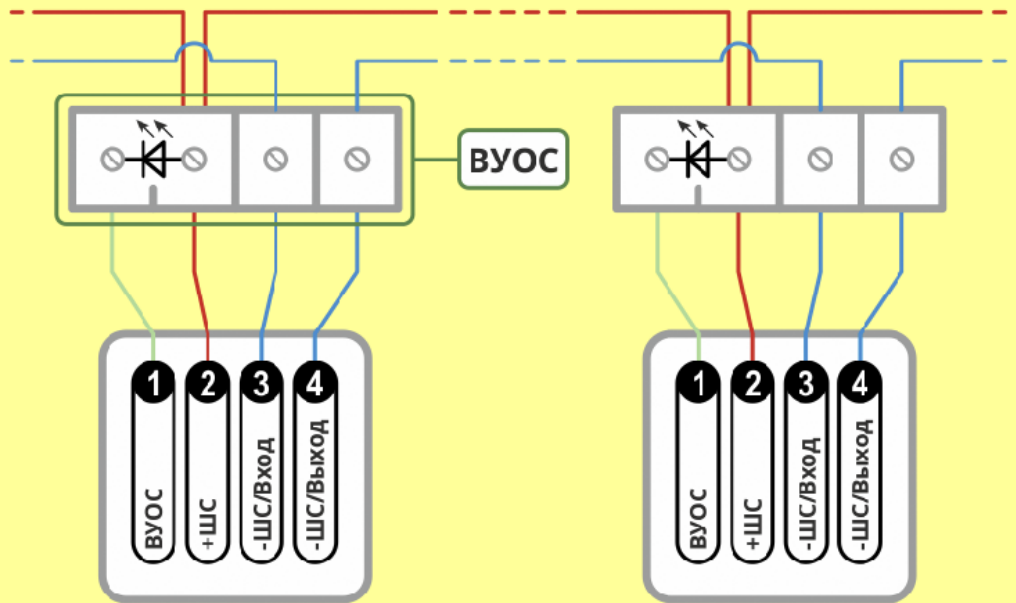


Подключение ВУОС двумя способами

1 Шлейф прокладывается от ВУОС до ВУОС, а извещатель «выносятся» от ВУОС в требуемое место



2 Шлейф прокладывается от извещателя до извещателя, а ВУОС «выносятся» в требуемое место

